



ICE® Hydrauliczny klucz dynamometryczny

Urządzenie ICE jest zwińczeniem 50 lat badań i rozwoju poświęconego przemysłowemu dokręcaniu połączeń śrubowych. Wyposażone w opatentowane pierwsze w branży innowacje, ICE jest najbardziej zaawansowanym hydraulicznym narzędziem do obsługi złącz śrubowych dostępnym obecnie na rynku.

AUTOMATYCZNE ZWOLNIENIE SYSTEMU



ICE może się automatycznie zwolnić po zablokowaniu na śrubie. Zmniejsza to nieplanowane przerwy w procesie łączenia śrub.

W PEŁNI OBROTOWE PRZYŁĄCZE WĘŻY 360° x 360°



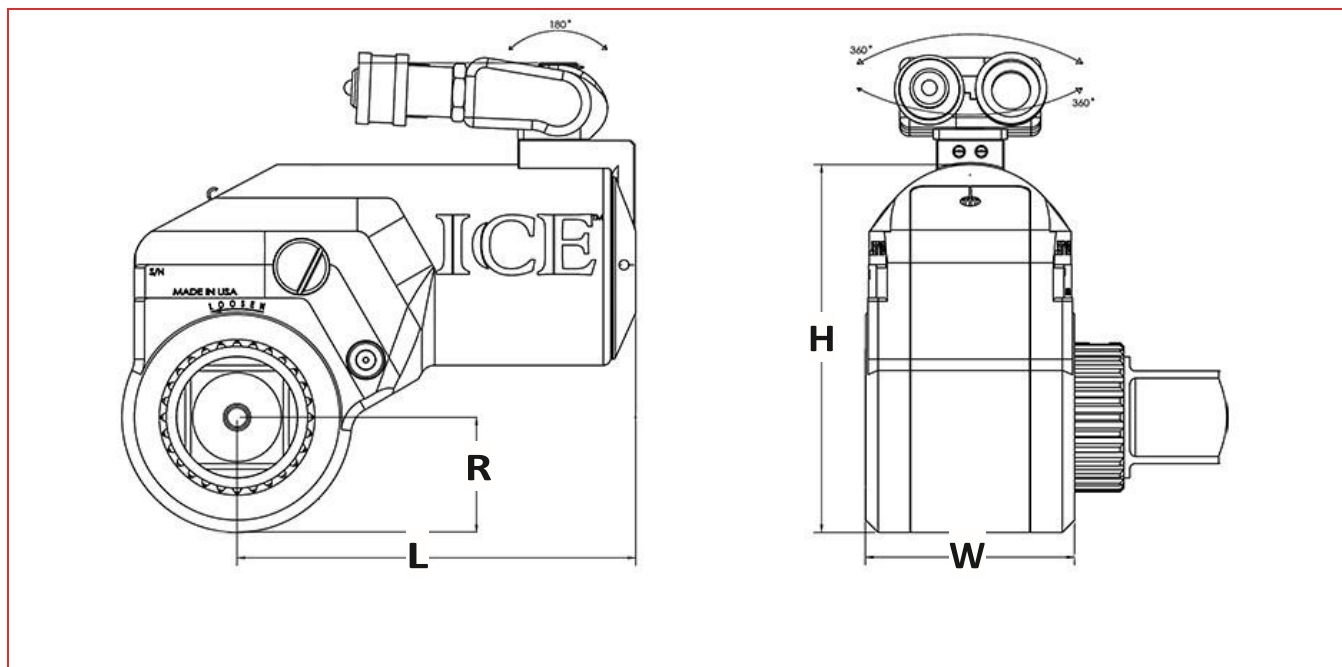
05142019-PR-CS-ICE

ICE to jedyny na świecie hydrauliczny system do dokręcania śrub, który pozwala na szybkie i elastyczne pozycjonowanie bez ograniczeń zwykle związanych z przewodami hydraulicznymi

WIELO-FUNKCYJNOŚĆ SYSTEMU

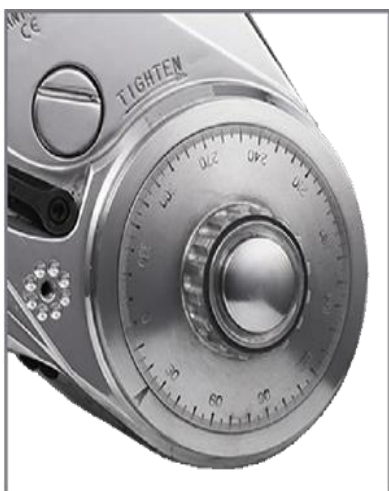


ICE współpracuje z całym systemem śrubowym HYTORC, w tym mocowaniem za pomocą nakrętki HYTORC (1) i nowej, rewolucyjnej podkładki HYTORC (2)



LEGENDA: H=wysokość W=szerokość L=długość R=promień

NUMER MODELU	H	W	L	R	CZWOROKĄT	WAGA	MOMENT OBROTOWY	
					NAPĘDOWY		Nm (Min)	Nm (Max)
mm					cal	kg		
ICE - .7	117	47	95	25	3/4	2.07	159	1092
ICE - 1	131	55	113	29	3/4	2.73	266	1740
ICE - 3	167	74	140	39	1	4.55	623	4179
ICE - 5	194	86	164	46	1-1/2	8.18	1089	7263



HYTORC ICE może być wyposażony we wskaźnik momentu i kąta



HYTORC ICE jest kompatybilny z szeroką gamą standardowych, niestandardowych i bezpiecznych ramion reakcyjnych, w tym z nasadką napędową HYTORC

HYTORC

SERWIS-Leszek Jarosz
Tel 502 530 005
Email: hytorc@hytorc.com.pl